



FORT
KRUIWAGENS
BETONMOLENS
BOUWMACHINES

Altrad Belle schakelplaat

RPX 35/40 / RPX 35/50 / RPX 35/60



**VOLLEDIG NIEUW
DESIGN & ONTWERP**

CE

Altrad Fort BV
Simon Stevinstraat 6
4004 JV Tiel



+31 344 638 484
info@altradfort.nl
www.altradfort.nl

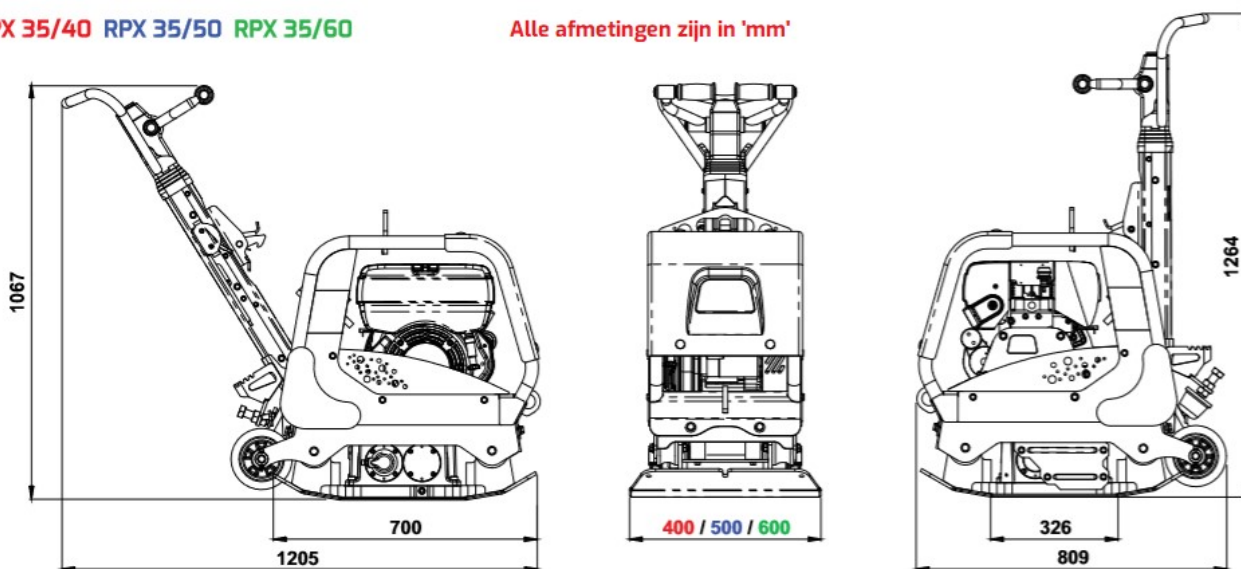
De Altrad Belle RPX 35-schakelplaten zijn speciaal ontworpen voor het zwaardere verdichtingswerk. Met een nieuw design zijn deze schakelplaten zeer robuust en bestand tegen de zwaarste omstandigheden. De optimale en zeer slijtvaste stalen bodemplaat is sterker dan 'alle' andere schakelplaten met cast-bodemplaat. In combinatie met een hoogfrequent trilelement en Hatz of Honda-motor bent u verzekerd van perfecte evenredige verdichting en een hoge performance en loopsnelheid

Voordelen:

- Ergonomische bedieningshandgreep met lage hand-armvibratie
- Groot, centraal geplaatst hijssoog
- Lithium-Ion accu (elektrische start) met LED-waarschuwings-/controlelichten
- Standaard met geïntegreerde transportwielen en -vergrendeling
- Verkrijgbaar in Honda benzine, Hatz diesel en Hatz diesel met elektrische starter
- Oliebeveiliging
- Toerental van 3000 rpm
- Maximale gradatie 20 (°)
- Geluidsniveau 108 (dB(A))
- Hydraulisch schakelmechanisme
- Optimale, lasergesneden, zeer slijtvaste bodemplaat
- Standaard voorzien van urenteller
- Optioneel: rubber onderplaat (voor- en achterwaarts te gebruiken)
- Zeer geschikt voor de verhuur
- Goede prijs-/kwaliteitverhouding
- Onderdelen voor onderhoud snel verkrijgbaar

RPX 35/40 RPX 35/50 RPX 35/60

Alle afmetingen zijn in 'mm'



 YouTube



Scan de QR-code en
bekijk video's van
diverse Altrad Belle-
producten



CE

Technische specificaties

Type	RPX 35/40	RPX 35/40D	RPX 35/40DE
Artikelnummer	63466	63467	63468
Motor	Honda GX200	Hatz 1B20 Diesel	Hatz 1B20 Diesel— Elektrische starter
Vermogen (pk/kW)	5.5/4.0	4.2/3.1	4.2/3.1
Afmeting plaat LxB (mm)	700x400	700x400	700x400
Centrifugaalkracht (kN)	35	35	35
Statische druk (kg/m ²)	1351	1436	1449
Frequentie (Hz)	81	81	81
Trillingsniveau (m/sec ²)	3.1	2.4	2.4
Loopsnelheid (m/min)	27	27	27
Gewicht (kg)	176	187	189



Benzine starter



Elektrische starter

Type	RPX 35/50	RPX 35/50D	RPX 35/50DE
Artikelnummer	63469	63470	63471
Motor	Honda GX200	Hatz 1B20 Diesel	Hatz 1B20 Diesel— Elektrische starter
Vermogen (pk/kW)	5.5/4.0	4.2/3.1	4.2/3.1
Afmeting plaat LxB (mm)	700x500	700x500	700x500
Centrifugaalkracht (kN)	35	35	35
Statische druk (kg/m ²)	1104	1172	1190
Frequentie (Hz)	81	81	81
Trillingsniveau (m/sec ²)	3.1	2.4	2.4
Loopsnelheid (m/min)	26	26	26
Gewicht (kg)	180	191	194



Bediening gas

Type	RPX 35/60	RPX 35/60D	RPX 35/60DE
Artikelnummer	63463	63464	63465
Motor	Honda GX200	Hatz 1B20 Diesel	Hatz 1B20 Diesel— Elektrische starter
Vermogen (pk/kW)	5.5/4.0	4.2/3.1	4.2/3.1
Afmeting plaat LxB (mm)	700x600	700x600	700x600
Centrifugaalkracht (kN)	35	35	35
Statische druk (kg/m ²)	944	1000	1057
Frequentie (Hz)	81	81	81
Trillingsniveau (m/sec ²)	3.1	2.4	2.4
Loopsnelheid (m/min)	25	25	25
Gewicht (kg)	185	196	207



**Ergonomische bedienings-
handgreep**



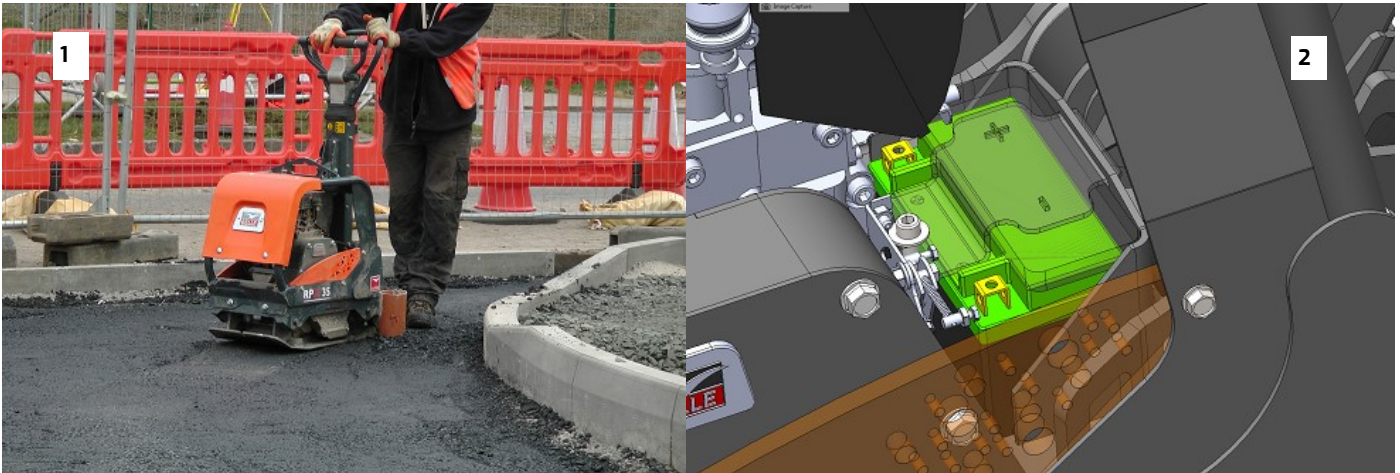
CE

Optioneel: rubber onderplaat

Onderplaat voor type	RPX 35/40	RPX 35/40D	RPX 35/40DE
----------------------	-----------	------------	-------------

Artikelnummer

EAN code



1. De RPX 35-schakelplaten zijn bedoeld voor diep verdichten van verschillende ondergronden.
2. De schakelplaten met elektrische starter zijn voorzien van een hoogwaardige Lithium-Ion accu.
3. Bovenstaande afbeelding toont de RPX 35/60 met Hatz-dieselmotor met elektrische starter.
4. Alle RPX-varianten beschikken over een urenteller
5. Geïntegreerde transportwielen met -beveiliging.

CE