

Altrad Belle accutrilplaat PCX 13/40E+



CE

De Belle **PCX 13/40E+** is een zwaargewicht onder de professionele combinatietrilplaten. Ontworpen met een **emissievrije Honda-motor**, aangedreven met een **Li-ion accu**, voldoet deze trilplaat aan alle verdichtingseisen. Ideaal voor gebruik in afgesloten en slecht geventileerde ruimtes.

Dankzij het gepatenteerde anti-vibratiesysteem is de hand/arm-vibratie erg laag en kan langdurig gewerkt worden om hoogwaardige verdichting te bieden van gelijkwaardig niveau als het benzine-equivalent... Zonder impact op het milieu. Zo bouwt u met Belle aan een duurzame toekomst.

Kenmerken & technische specificaties:

- Uitgerust met een robuuste en zeer efficiënte borstelloze Honda eGX-motor.
- Duurzame Honda Lithium-ionaccu.
- Zero emission, milieuvriendelijk en te gebruiken in afgesloten en slecht geventileerde ruimtes, zoals kelders en tunnels.
- Laag geluidsniveau, biedt meer werkuren en gebruik in geluidsarme gebieden.
- Krachtige 13 kN vibratie-unit. Uitstekende looptijd en verdichtingskracht met optimale werktijden.
- Lage operationele hand/arm-vibratieniveaus met meer dan 8 uur actieve arbeidsduur.
- Inklapbare, gemonteerde handgreep, perfect manoeuvreerbaar en eenvoudig te verlagen om onder obstakels te werken of in te klappen voor transport. Ook zeer geschikt voor vormwerk.
- Versterkte centrifugaalkoppeling. Langere levensduur van de riem, die is uitgerust met vereenvoudigde afstelling.
- Met één schakelaar te bedienen, wat starten zonder choke of terugslag, zeer gebruiksvriendelijk maakt.
- 3 snelheden door middel van keuzeschakelaar, waardoor lagere snelheden rondom obstakels mogelijk zijn.
- Onderhoudsarm dankzij de aandrijfeenheid, levenslang gesmeerde trillagers.
- Zeer sterke accubeschermkap met stalen frame en kijkvenster voor het controleren van het vermogen.
- Geïntegreerd hijs oog, laden en lossen wordt daarmee vereenvoudigd.
- Optioneel verkrijgbaar:
 - inbouwbaar 9,5 liter watertank met een eenvoudig te monteren sproeibalk met bescherming tegen beschadiging (vraag ernaar bij de afdeling verkoop)
 - monteerbaar wielstel.
 - rubber onderplaat voor trillen van bestrating

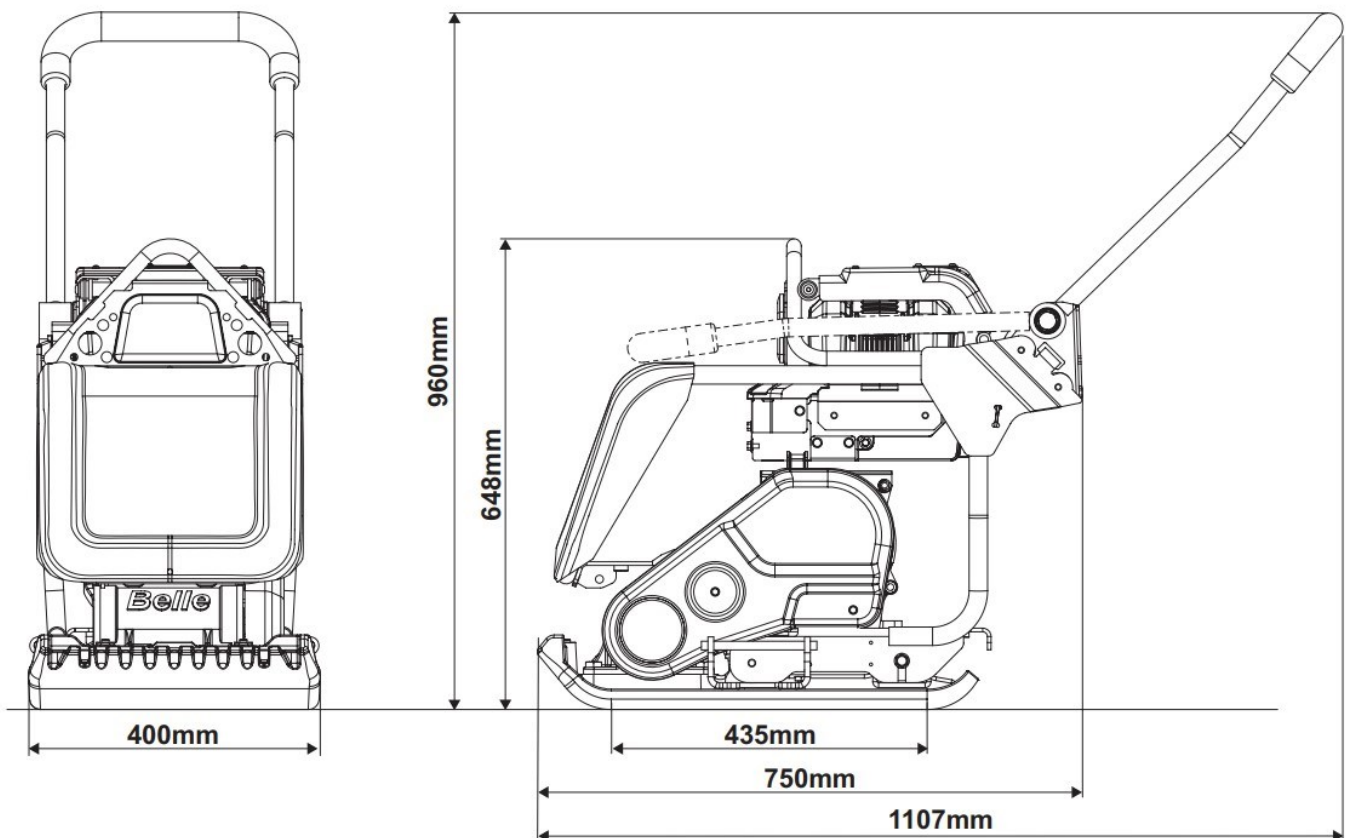


Scan de QR-code en bekijk video's van diverse Altrad Belle-producten op de website van Altrad Fort.



Type	PCX 13/40E+	Accu	Li-Ion Honda
Artikelnummer	63480	Artikelnummer	63481
EAN code		EAN code	
Motor type	Honda eGX	Voltage (V)	72
Vermogen (Hp/kW)	2,2 / 1,6	Energieclassificatie (Wh)	720
Motor RPM	3600/3000/2800	Energiecapaciteit (Ah)	10
Centrifugaalkracht (kN)	13	Afmeting LxBxH (mm)	268 x 233 x 150
Frequency (Hz)	101	Gewicht (kg)	6,4
Loopsnelheid (m/min)	20	80% laadtijd (min)	± 50
Statische druk (kg/m ²)	560	100% laadtijd (min)	± 75
Trillingsniveau (m/sec ²)/u	<2,5	Opties	Artikelnummer
Plaatafmeting LxB (mm)	606 x 400	Accu opbergbox voor 1 accu	63482
Gewicht (kg)	89	eGX acculader EU	63484
Geluidsniveau (dB(A))	105	Lader opbergbox	63483
		Waterkit: 9,5 l. tank + sproeibalk	Ntb
		Monteerbaar wielstel	63485
		Rubber onderplaat	Ntb

Afmetingen





Accu powerindicator.



Emissie vrij, geluid arm dankzij de Honda eGX motor.



Simpele bediening met 1 schakelaar voor start en selectie van 3 snelheden.



Honda Li-ion accu, beschermd door een robuuste beschermingskap.



Optioneel verkrijgbaar:

- **Rubber onderplaat voor het verdichten van bestrating.**
- **Monteerbaar wielstel.**